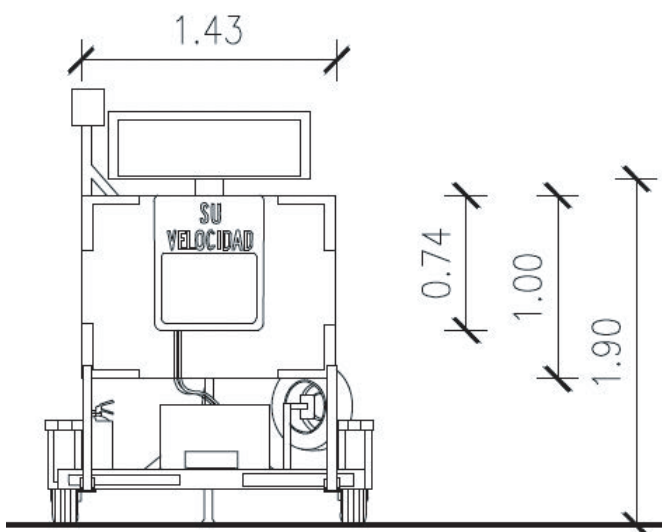


# EQUIPO MÓVIL CONTROL DE VELOCIDAD



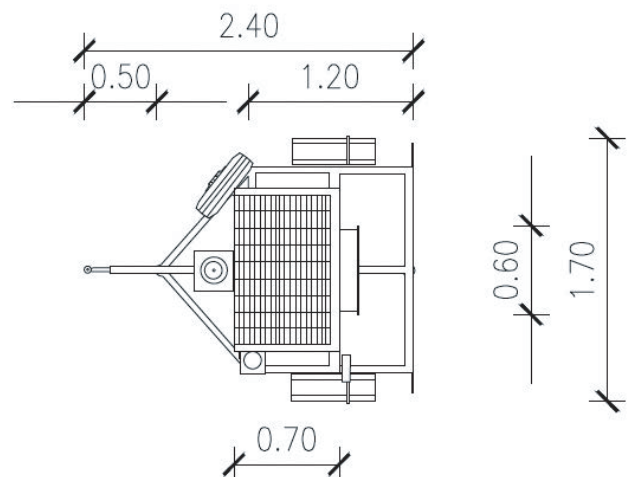


## ESPECIFICACIONES REMOLQUE

- Remolque ligero, fácil traslado e instalación
- Se despliega en menos de 5 minutos
- Desplazamiento ligero y amortiguado
- **Ancho:** 1,70mt; **Largo:** 2,40mt;
- **Altura de transporte:** 2,30mt
- **Peso:** 193kg
- **Voltaje de la fuente de alimentación:** 12v DC
- Alimentación con paneles solares a 2 baterías
- Panel Led 224, intensidad luminosa (5.000-12.000 mcd/LED)
- Rango visual de **300 metros**

## ESPECIFICACIONES RADAR Y CAMARA GUARDIAN

- Radar tipo direccional, control de 1 vía
- **Rango de operación:** 300mt
- Cámara resolución (HxV) Full HD, 1920x1080px
- WI-FI 802.11 b/g/n
- GSM 3G/4G
- Tarjeta SIM Estándar
- T° de funcionamiento -20°C a 65°C
- Grado de protección IP65





El remolque control de velocidad Asetran, se constituye en una efectiva herramienta tecnológica para disminuir los riesgos potenciales de siniestro de tránsito, derivados del exceso de velocidad.

Dispositivo de control móvil para ser utilizado especialmente en Faenas Mineras, caminos privados o vías de bajo flujo vehicular. Su reducido tamaño y versarilidad, permite su rápido traslado e instalación en el mismo día. La sofisticada alimentación por panel solar otorga plena autonomía de carga.

Su principal objetivo es disuadir a los conductores para verificar su velocidad y adoptar una conducta positiva de auticuidado.

El sistema de registros de imágenes de infractores, se constituye en una eficaz herramienta disuasiva, esta información se trasmite online a plataforma Cloud y que pueden también ser mediante conexión física.

Ha requerimiento de nuestro clientes, Asetrán, procesa y emite reportes de controles, brindando además el servicio de traslado.





**EQUIPO MÓVIL CONTROL DE VELOCIDAD**